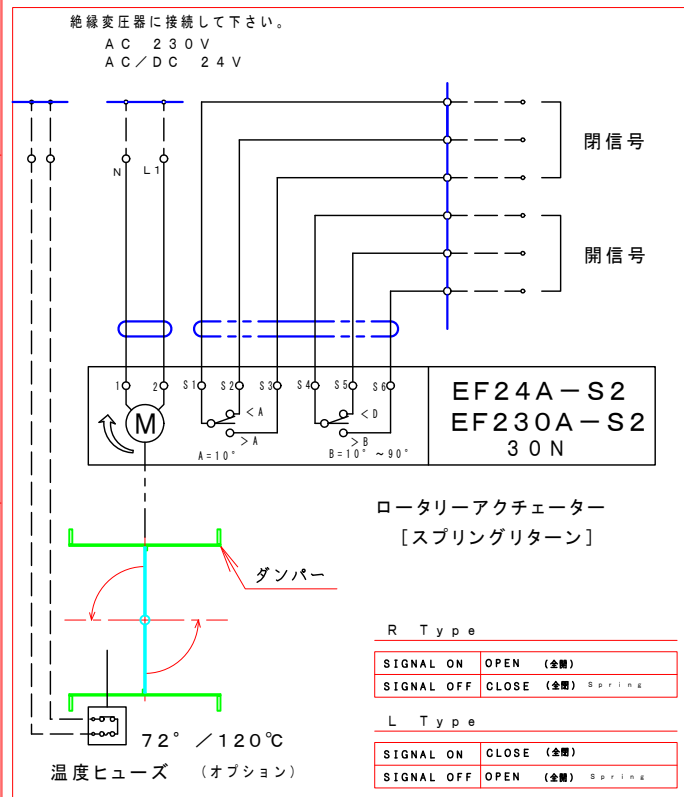


注記
 図中の寸法については現場調査及び機器設計等の進捗にともなって変更することがある。

15			
14	開度信号	NF24A-SR AC/DC-24V DC 2~10V	オプション
13	比例制御	EF24A-SR AC/DC-24V DC 0~10V	オプション
12	閉閉信号	S2	オプション
11	ロータリーアクチュエーター	1 EF230A AC-230V (オプション) EF24A AC/DC-24V	BERIMO
10	ドライブッシュ	1 LFZF25-10	
9	駆動部取付金具	1 SPC 4.5t	
8	接続板	2 SS400 9t	
7	取付金具	1 SUS-304 4.0t	
6	シャフトボス	2 B20525MU	
5	フランジ	1 SUS-304 PL=12t	
4	羽根当て	1 SUS-304 3x10	
3	シャフト	1 SUS304 φ25 センターレス	
2	可動羽根	1 SUS-304 3.0t	
1	ダンパー本体	1 MD-400φ SUS-304 4.0t	
No	部品名称	TITLE	数量 QTY 備考 (規格・寸法) (DIMENSIONS)

特記

- 板フランジとケーシング接合部の内面は全溶接、外側は点付溶接。
 - 内外面仕上げは酸洗いとする。
 - 本図ダンパーの使用範囲は下記の通です。 外径寸法はミリチサイズ（ダクトサイズ）です。
 静圧：±4.0KPa以下 風速：25m/s以下 温度：-10~60℃以下
- ☆ 屋内使用清浄空気用です。屋外使用、腐食性ガス等の場合はお問い合わせ下さい。
 ☆ ロータリーアクチュエーターは仕様により異なります、別途お問い合わせ下さい。
 ☆ スプリングにより全閉 (EHDHMR F-□□□-U) ・スプリングにより全開 (EHDHML F-□□□-U)



回数 REV. MARK	承認 APPROVED BY	検図 CHECKED BY
年月日 DATE	設計 DESIGNED BY	製図 DRAWN BY
承認 APPROVED BY	変更者 REVISED BY	FEB. 11. 2015
記事 CONTENTS	REVISIONS	

承認 APPROVED BY

検図 CHECKED BY

尺度 SCALE 1:6

単位 UNITS mm

設計 DESIGNED BY

製図 DRAWN BY 武田

FEB. 11. 2015

栄進空調株式会社
 EISHIN KUCHO CO., LTD.

名称 TITIF

モーター・ダンパー
 EHDHMLF-400 U
 スプリングリターン

(SUS)

図面番号 DRAWING NO. EHDHMLF-400 U

変更回数 01 / 10

変 REV. MARK 02

保管 REGISTERED

工事番号 JOB No.